



# Technowell Ultrasonik Nemlendirme Cihazı

KULLANIM KILAVUZU

TWH Instruction manual- GD.21483.200-004

## İçindekiler

1) Giriş .....	3
1.1) Biz Kimiz?.....	3
1.2) Buharlı Nemlendirme Cihazı Kullanım ve Bakım Kılavuzu ile İlgili Notlar .....	3
2) Dikkat Edilmesi Gereken Noktalar.....	3
2.1) Elektrik Tehlikesi.....	4
2.2) Cihaz Üzerinde Yapılacak Değişiklikler .....	4
2.3) Tehlike Durumunda Yapılacaklar.....	4
3) Ürün Açıklaması ve Parçaları.....	4
3.1) TWH Nemlendirme Cihazları Teknik Özellikleri.....	5
3.2) TWH Nemlendirme Cihazı Parçaları .....	5
4) Ürün Modelleri .....	6
4.1) TWH Ultrasonik Nemlendirme Cihazları Teknik Verileri .....	6
4.2) TWH Premium Ultrasonik Nemlendirme Cihazları Teknik Verileri.....	7
5.) Ekran ve Kontrol Ekranı Açıklamaları .....	7
5.1) Standart Ekran.....	7
5.2) Gelişmiş Ekran .....	8
6) Kapasite Eğrileri.....	11
6.1) TWH – 4 Kapasite Eğrisi.....	12
6.2) TWH – 8 Kapasite Eğrisi.....	12
6.3) TWH – 12 Kapasite Eğrisi.....	13
6.4) TWH – 16 Kapasite Eğrisi.....	14
7) Elektrik Şemaları.....	15
7.1) Standart Panel Elektrik Şeması.....	15
7.2) Gelişmiş Panel Elektrik Şeması .....	16
7.3) RS485 Kontrol İçin Modbus ID.....	17
8) Yedek Parça Listesi .....	17
9) Montaj Talimatı .....	18
10) Bakım Talimatı.....	19
10.1) Atomizer Bakım Talimatı .....	19
10.2) Su Haznesi Bakım Talimatı.....	20
10.3) Su Temizleme Filtresi Bakım Talimatı.....	21
10.4) Bakım Yaparken Dikkat Edilmesi Gerekenler .....	21
11) Sevk, Depolama ve Paket İçeriği .....	22
12) Güvenlik ve Çevre Talimatları.....	23
13) Sıkça Sorulan Sorular.....	24

## 1) Giriş

TWH ultrasonik nemlendirici cihazını tercih ettiğiniz için teşekkür ederiz. Kılavuzumuz ultrasonik nemlendirici cihazları için geçerlidir. Kullanma kılavuzumuzun içeriğinde ultrasonik nemlendirme cihazlarının teknik özelliklerini ve işlevlerini, tanıtıcı bilgilerini, taşıma, depolama, çalıştırılması ve bakıma ilişkin açıklamaları göreceksiniz.

### 1.1) Biz Kimiz?

Technowell, sağlam bir profesyonellik temeli üzerine kurulmuş, ev, ticari ve endüstriyel kullanımına uygun nem ve hava kalitesini kontrol etmek için eksiksiz bir ürün yelpazesine sahip, genç ve dinamik bir firmadır.

Kuruluşumuzdan itibaren, hava kalitesi ünitelerinin üretim ve dağıtımında zengin bir deneyim kazandık. En başından beri sürekli büyüme ve gelişme felsefesini benimsedik. Sorumluluklarımızda verimli olacak kadar büyük, ancak hızlı kararlar alacak kadar çevik ekibimizi sürekli olarak güçlendiriyoruz. Böylelikle, işimizin en önemli parçası olan müşterilerimizin ihtiyaçlarına hızlı bir şekilde yanıt verme olanağını yaratıyoruz. Hava nem kontrolü, insan sağlığı, çeşitli endüstriyel süreçler ve günlük rutinlerde kullanılan malzemelerin çoğu için gereklidir. Technowell mühendislik ekibimiz ile en iyi çözümleri sunmak için yanınızdayız.

Müşterilerimizin ihtiyaç duydukları optimum hava nem ve kalite seviyelerine, ihtiyaç duydukları anda, kalite, dayanıklılık ve güvenilirlik korkusu olmadan ulaşmalarını sağlamaya kararlıyız.

Technowell, kanıtlanmış bir finansal istikrara sahip MCM Engineering grubuna aittir. Bu da rekabetçi fiyatlarla en iyi teknolojiyi tedarik etmemize olanak tanırken, yüksek kalite üretimle birlikte esnek tasarımların önünü açmaktadır. Vizyonumuz, çevreye saygılı, hizmetlerimizde ve ürünlerimizde yüksek kalite ve yenilik sunabilen yetkin ekibimizle alanımızda referans olmaktır.

### 1.2) Buharlı Nemlendirme Cihazı Kullanım ve Bakım Kılavuzu ile İlgili Notlar

Cihazın kullanım kılavuzunun dışında yapılan uygunsuz yerleştirmelerden, bağlantılardan ve yanlış çalıştırmalardan kaynaklı herhangi bir hasar dağıtımıcının ve üreticinin sorumluluğunda değildir.

## 2) Dikkat Edilmesi Gereken Noktalar

Aşağıda bulunan maddelere uyulmadığı takdirde üretici ve dağıtıcı firma oluşabilecek zarardan sorumlu tutulamaz.

## 2.1) Elektrik Tehlikesi



TWH Ultrasonik nemlendirme cihazları elektrik şebekesinden enerji alır. Cihaza enerjiye bağlı iken çalışan parçalara temas etmek yaralanmalara neden olabilir.

## 2.2) Cihaz Üzerinde Yapılacak Değişiklikler

TWH ultrasonik nemlendirme cihazları üzerinde değişiklik yapılması önerilmez. Cihaz içinde veya üzerinde yapılacak değişikliklerden dolayı oluşacak zararlardan üretici ve dağıtıcı firma sorumlu tutulamaz.

## 2.3) Tehlike Durumunda Yapılacaklar

Cihaz üzerinde elektriksel veya mekaniksel bir arızadan şüphelenildiği takdirde yapılması gerekenler;

1. Cihazın enerjisini tamamıyla kesiniz.
2. Cihazın şebeke ile su bağlantısını tamamıyla kesiniz.
3. Technowell servis hizmetlerini arayarak, sorun ile ilgili destek isteyiniz.

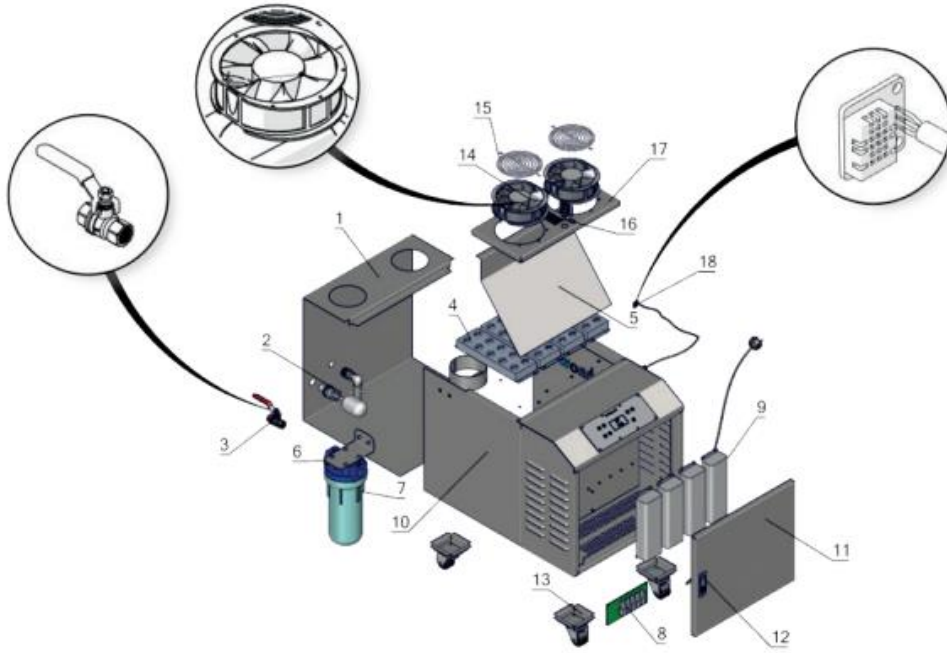
## 3) Ürün Açıklaması ve Parçaları

Technowell ultrasonik nemlendirici kullanmış olduğu osilatör yardımı ile 10µm'den daha küçük (ortalama 3-5 µm) su partiküllerini daha dengeli bir nem alanı oluşturarak, ortam nemini yükseltmek amacı ile havaya verir. Otomatik su seviyesi kontrolü sayesinde kullanım kolaylığı sağlar. Düşük ses seviyesi, elektronik kontrollü cihazı ve yüksek nem kapasitesi ile ön plana çıkar. Ultrasonik nemlendiriciler, pek çok sanayi dalında kullanıma uygundur.

## 3.1) TWH Nemlendirme Cihazları Teknik Özellikleri

- 10 µm'den küçük damlacık boyutu
- % 25 -% 95 nem kontrolü
- Otomatik su seviyesi uyarısı
- 8000 saat osilatör ömrü
- Otomatik su dolumu
- Düşük bakım maliyeti
- 1°C - 50°C çalışma sıcaklığı
- Kuru kontak bağlantısı
- MODBUS(TWH Premium)

## 3.2) TWH Nemlendirme Cihazı Parçaları



Bom ID	Açıklama	Adet
1	Arka Kasa Sacı	1
2	Flatör Şamandıra	1
3	Küresel Vana	1
4	Piezo	D
5	Ara Parça	1

Bom ID	Açıklama	Adet
6	Filtre Bağlantılı Sacı	1
7	Filtre Kalıbı	1
8	Elektrik Kartı	1
9	Güç Kaynağı	1
10	Ana Kasa U	1

Bom ID	Açıklama	Adet
11	Ön Kapak Sacı	1
12	Kapak Kilidi	1
13	Tekerlek/Bağlantı Sacı	4
14	Fan	D
15	Fan Koruma Teli	1

Bom ID	Açıklama	Adet
16	Tutamak	1
17	Üst Kapak Sacı	1
18	Nem Sensörü	1

## 4) Ürün Modelleri

Technowell ultrasonik nemlendirme cihazları sekiz modelden oluşur.

- TWH – 4
- TWH – 8
- TWH – 12
- TWH – 16
- TWH-4 Premium
- TWH-8 Premium
- TWH-12 Premium
- TWH-16 Premium

TWH Premium modelleri 304 kalite paslanmaz sacdan ve TWH modelleri elektrostatik toz boyalı galvaniz sacdan imal edilmektedir.

### 4.1) TWH Ultrasonik Nemlendirme Cihazları Teknik Verileri

Model	TWH-4	TWH-8	TWH-12	TWH-16
Kapasite	4 lt/h	8 lt/h	12 lt/h	16 lt/h
Güç Beslemesi	220V -50 Hz	220V -50 Hz	220V -50 Hz	220V -50 Hz
Akım	2,1 A	3,9 A	5,6 A	7,3 A
Debi	136m <sup>3</sup> /h	136 m <sup>3</sup> /h	440 m <sup>3</sup> /h	440 m <sup>3</sup> /h
Debi (1 mt boru)	121 m <sup>3</sup> /h	121 m <sup>3</sup> /h	362 m <sup>3</sup> /h	362 m <sup>3</sup> /h
Debi (1 mt 90° dirsekli boru)	109 m <sup>3</sup> /h	109 m <sup>3</sup> /h	300 m <sup>3</sup> /h	300 m <sup>3</sup> /h
Debi (5 mt 90° dirsekli boru)	99 m <sup>3</sup> /h	99 m <sup>3</sup> /h	286 m <sup>3</sup> /h	286 m <sup>3</sup> /h
Çalışma Sıcaklığı	1°C-50°C	1°C-50°C	1°C-50°C	1°C-50°C
Gürültü Seviyesi	≤30 dB (A)	≤30 dB (A)	≤40 dB (A)	≤50 dB (A)
Bağlantı Çapı	Ø110 mm	Ø110 mm	Ø110 mm (2 Adet)	Ø110 mm (2 Adet)
Su Tankı Kapasitesi	18 lt	18 lt	25 lt	25 lt
Net Ağırlık	25.5 kg	28.0 kg	38.5 kg	41.0 kg
Bağlantı	Kuru Kontak	Kuru Kontak	Kuru Kontak	Kuru Kontak
Kasa Tipi	Boyalı (RAL9002)	Boyalı (RAL9002)	Boyalı (RAL9002)	Boyalı (RAL9002)
Kasa Ölçüleri	300x600x440 mm		460x630x540 mm	
Osilatör Ömrü	8000 h	8000 h	8000 h	8000 h

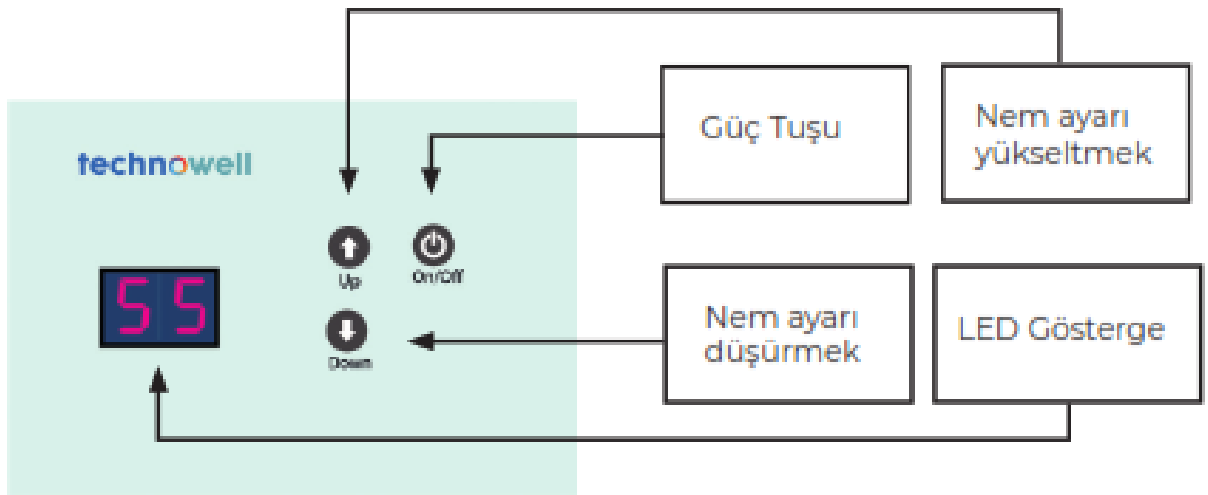
## 4.2) TWH Premium Ultrasonik Nemlendirme Cihazları Teknik Verileri

Model	TWH-4 Premium	TWH-8 Premium	TWH-12 Premium	TWH-16 Premium
Kapasite	4 lt/h	8 lt/h	12 lt/h	16 lt/h
Güç Beslemesi	220V -50 Hz	220V -50 Hz	220V -50 Hz	220V -50 Hz
Akım	2,1 A	3,9 A	5,6 A	7,3 A
Debi	136m <sup>3</sup> /h	136 m <sup>3</sup> /h	440 m <sup>3</sup> /h	440 m <sup>3</sup> /h
Debi (1 mt boru)	121 m <sup>3</sup> /h	121 m <sup>3</sup> /h	362 m <sup>3</sup> /h	362 m <sup>3</sup> /h
Debi (1 mt 90° dirsekli boru)	109 m <sup>3</sup> /h	109 m <sup>3</sup> /h	300 m <sup>3</sup> /h	300 m <sup>3</sup> /h
Debi (5 mt 90° dirsekli boru)	99 m <sup>3</sup> /h	99 m <sup>3</sup> /h	286 m <sup>3</sup> /h	m <sup>3</sup> /h
Çalışma Sıcaklığı	1°C-50°C	1°C-50°C	1°C-50°C	1°C-50°C
Gürültü Seviyesi	≤30 dB (A)	≤30 dB (A)	≤40 dB (A)	≤50 dB (A)
Bağlantı Çapı	Ø110 mm	Ø110 mm	Ø110 mm (2 Adet)	Ø110 mm (2 Adet)
Su Tankı Kapasitesi	18 lt	18 lt	25 lt	25 lt
Net Ağırlık	25.5 kg	28.0 kg	38.5 kg	41.0 kg
Bağlantı	Modbus / Kuru Kontak	Modbus / Kuru Kontak	Modbus / Kuru Kontak	Modbus / Kuru Kontak
Kasa Tipi	Paslanmaz Çelik (AISI 304)	Paslanmaz Çelik (AISI 304)	Paslanmaz Çelik (AISI 304)	Paslanmaz Çelik (AISI 304)
Kasa Ölçüleri	300x600x440 mm		460x630x540 mm	
Osilatör Ömrü	8000 h	8000 h	8000 h	8000 h

## 5.) Ekran ve Kontrol Ekranı Açıklamaları

Ultrasonik nemlendirme cihazlarımız Standart panel ve Gelişmiş panel diye adlandırdığımız 2 farklı model panele sahiptir.

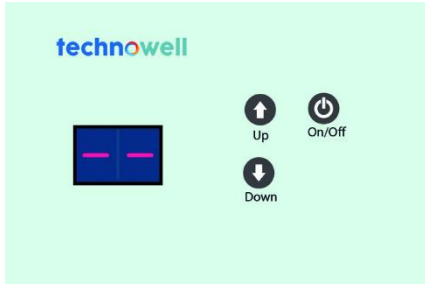
### 5.1) Standart Ekran



\* TWH-4, TWH-8, TWH-12, TWH-16 standart panel

1. Gücü bağlamadan önce su bağlantısının yapıldığından emin olunuz.
2. İlk çalıştırmada, Güç Tuşuna 3 saniye boyunca basılı tutarak çalıştırınız.
3. "On / Off tuşuna" bastığınızda, (eğer varsa) arıza uyarıları ekrandan okunur, yok ise set edilen ve sensörün okuduğu ortam nem değeri ekrandan okunur.
4. Cihaz, set edilen nem değerine göre çalışmaya başlayacaktır. "Up" veya "Down" tuşlarına basarak nem seviyesini istenilen değere göre ayarlayınız.
5. Kuru kontak modunda, cihaz ekran üzerinden kontrol edilememektedir.
6. Sensör Arızası: Nem sensörü bağlantısı kesilirse veya nem sensörü bozulursa ekranda "FH" alarmı belirecek ve cihaz duracaktır.
7. Su Seviyesi Arızası: Su tankındaki su seviyesi düşük su seviyesinin altına inerse ekranda "FL" alarmı belirecek ve cihaz duracaktır.

Bekleme Ekranı



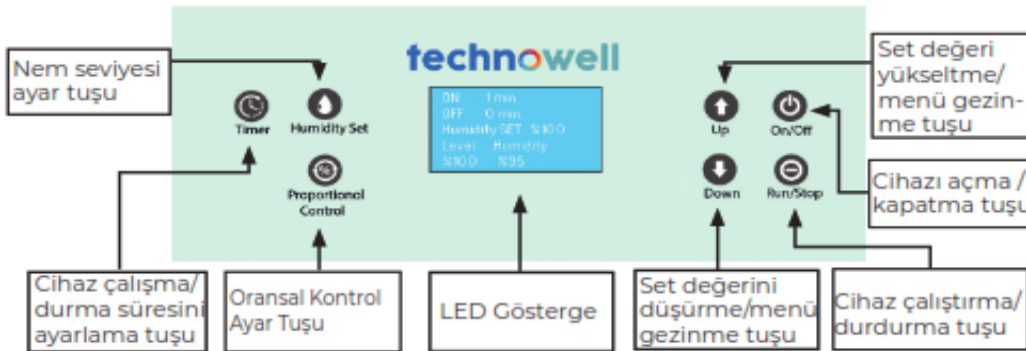
Düşük Su Seviye Hata Ekranı



Nem Sensörü Hata Ekranı



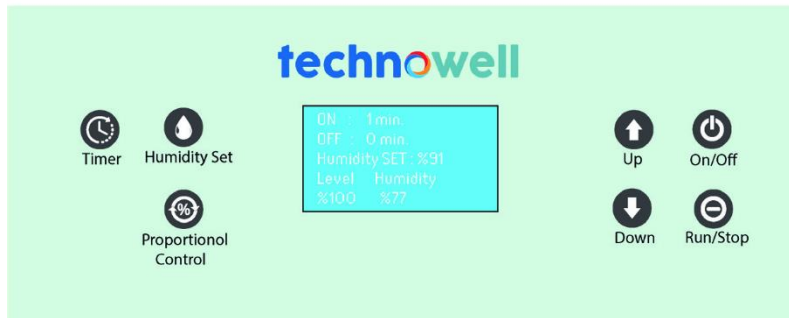
## 5.2) Gelişmiş Ekran



\* TWH-4, TWH-8, TWH-12, TWH-16 Gelişmiş panel

1. Gücü bağlamadan önce su bağlantısının yapıldığından emin olunuz.
2. İlk çalıştırmada, Güç Tuşuna 3 saniye boyunca basılı tutarak çalıştırınız.
3. "On/off" tuşuna bastığınızda, (eğer varsa) arıza uyarıları ekrandan okunur, yok ise set edilen tüm değerler ve ortam nem değeri ekrandan okunur.
4. Manuel modda çalışma: "Run/Stop " tuşuna basarak cihazı mevcut nem seviye ayarına göre başlatabilirsiniz. Humidity Set tuşuna basıldığında, Nem Ayarlama Ekranı Gelir, "Up" veya "Down" tuşlarına basılarak istenen nem değeri azaltılıp /artırılarak ayarlanır.
5. "Proportional Control" tuşuna basıldığında, oransal kontrolü ayarlama ekranı gelir. "Up" ve "Down" tuşlarına basılarak Atomizer çalışma yüzdesi ayarlanır.
6. Başlangıçta zamanlayıcı modu, 1 dakika açık kalma süresi ve 0 dakika kapanma süresi ile birlikte gelir, bu da Ultrasonik Nemlendiricinin neme göre çalışmasını sağlar. Timer tuşuna basıldığında çalışma/durdurma süresi ayar ekranı gelir, "Up" ve "Down" tuşlarına basılarak çalışma/durdurma süresi ayarlanır. Kuru kontak çalışma modunda ise bir kuru kontak sinyali olduğundan cihazın çalışacağından zamanı sıfıra ayarlamamız gerekmektedir.
7. Ayarlar Menüsü için, "Timer" ve "Humidity Set" tuşlarına aynı anda basılmalıdır. Ardından ekranda Modbus ID menüsü görünecektir. "Up" ve "Down" tuşlarına kullanarak Modbus ID'sini kolayca değiştirebilirsiniz.
8. Ayarlar menüsünde, diğer ayarlara ulaşmak için "Timer" ve "Humidity Set" tuşlarına aynı anda basılmalıdır.
9. Bir sonraki ayarımız, Modbus Haberleşmesi için "Baud Hızı" dır, "Up" ve "Down" tuşlarını kullanarak değerleri kolayca değiştirebilirsiniz.
10. Sensör tipi özellik ayar menüsüne ulaşmak için "Timer" ve "Humidity Set" tuşlarına aynı anda basılmalıdır. Ekranda Sensör Tipi görüldükten sonra "Up" ve "Down" tuşları kullanılarak sensör tipi değiştirilebilir.Cihaz ile 4 tip sensör kullanılabilir: 0-10v,DHT-11, 4-20mA, 0-20mA
- 11."Timer" ve "Humidity Set" tuşlarına aynı anda basarak tekrar ana menüye dönebilirsiniz.
12. Dijital sensör (DHT-11) ve analog sensör (4-20mA) için menüde, arıza durumunda "Sensor Error" alarmını görebilirsiniz.
13. Ayrıca ana menüde su tankındaki su seviyesi minimum seviyenin altına düşerse "Low Fluid Level" alarmı görülebilir

## Ana Ekran



## Nemlendirme Ayar Ekranı



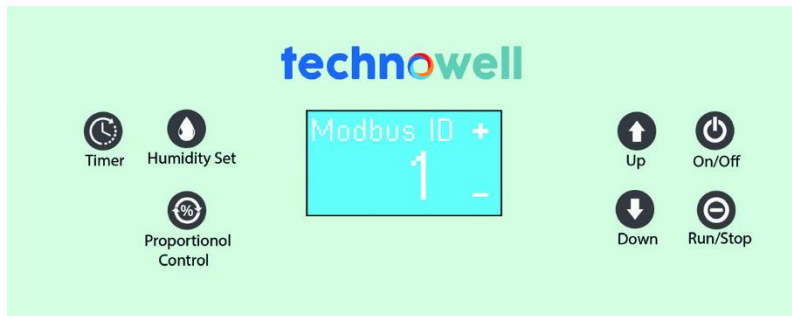
## Düşük Su Hata Ekranı



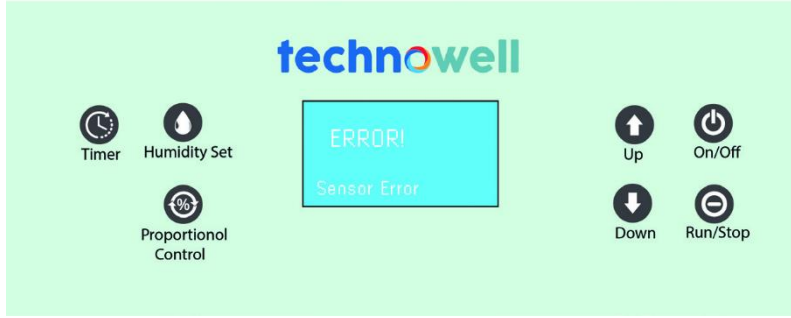
## Modbus Baudrate Ekranı



## Modbus ID Ekranı



## Sensör hatası Ekranı



## Oransal Kontrol Ekranı



## Sensör Tipi Ekranı



## ON Time Ekranı



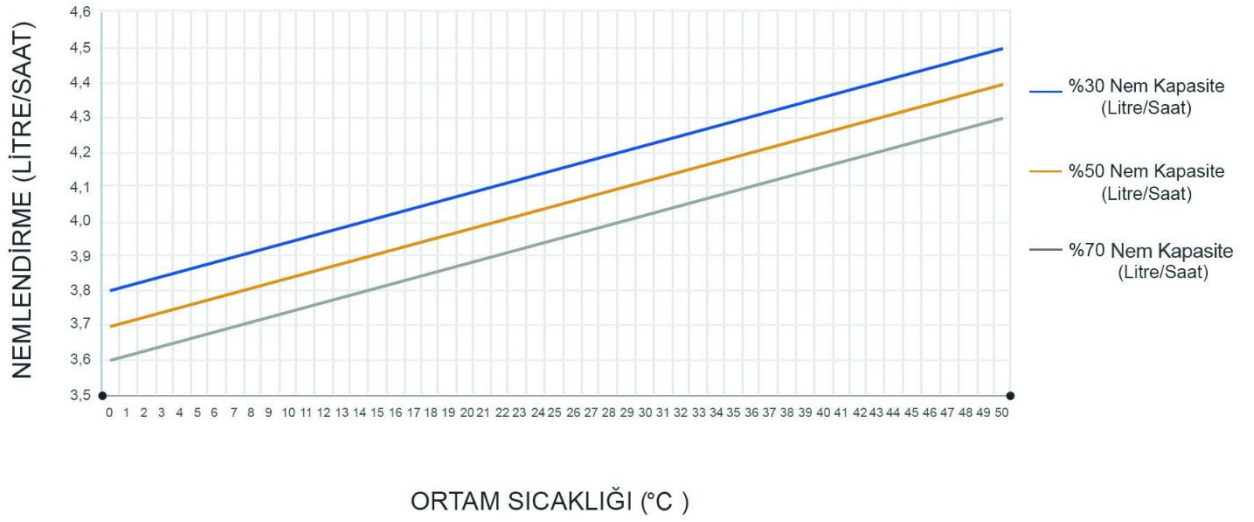
## OFF Time Ekranı



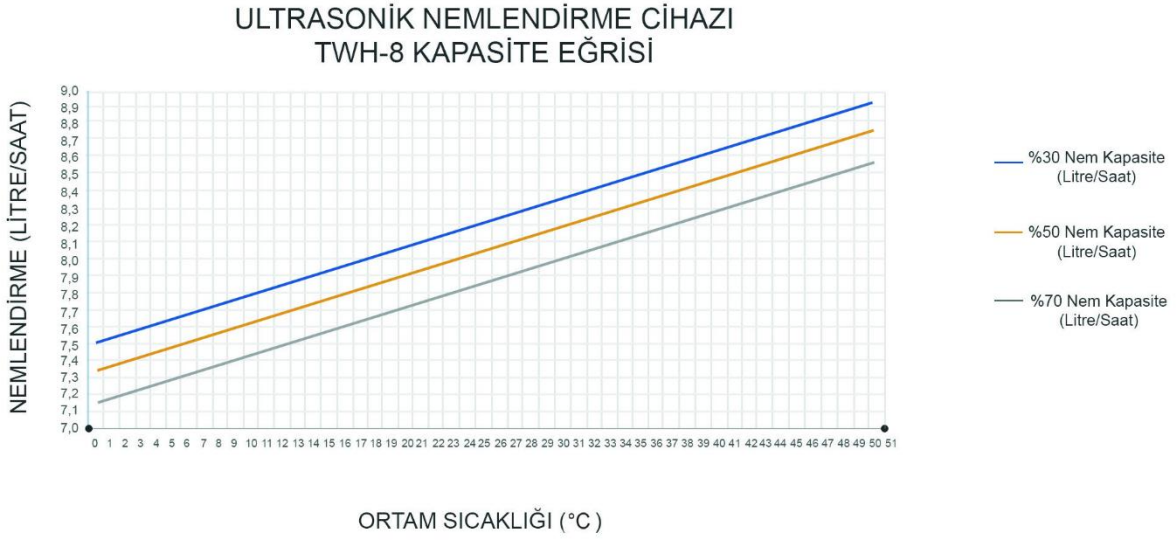
## 6) Kapasite Eğrileri

### 6.1) TWH – 4 Kapasite Eğrisi

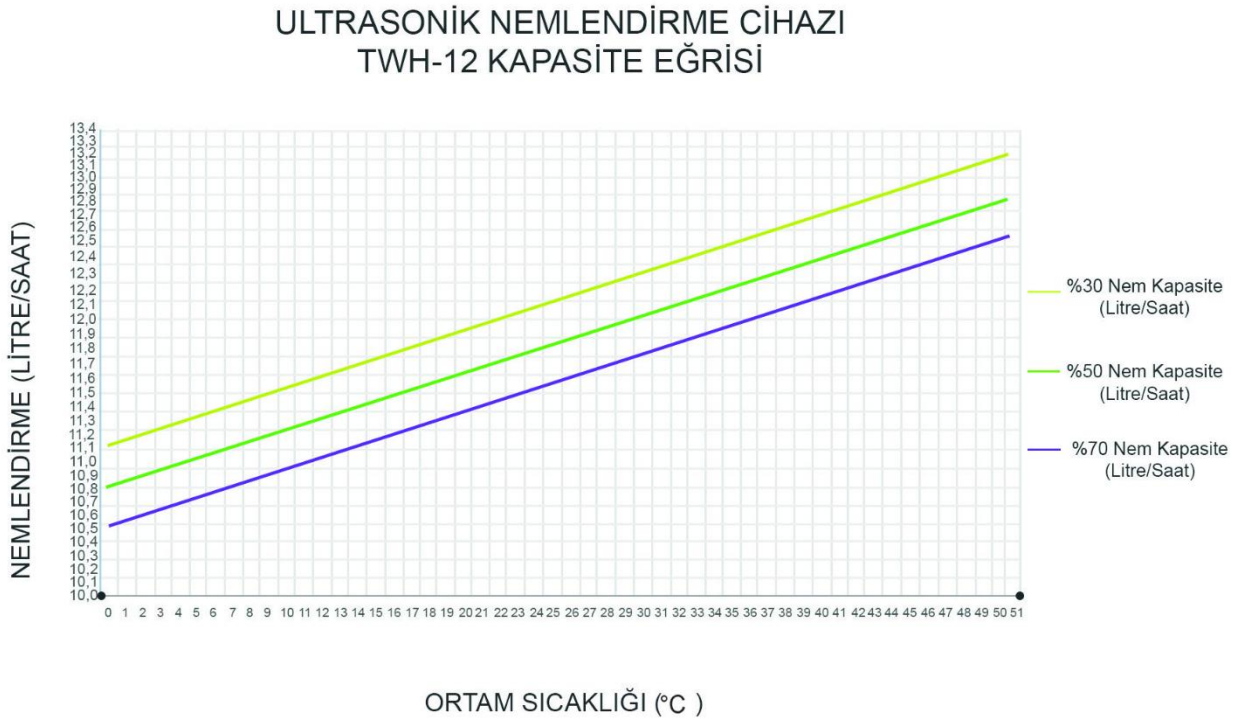
#### ULTRASONİK NEMLENDİRME CİHAZI TWH-4 KAPASİTE EĞRİSİ



## 6.2) TWH – 8 Kapasite Eğrisi

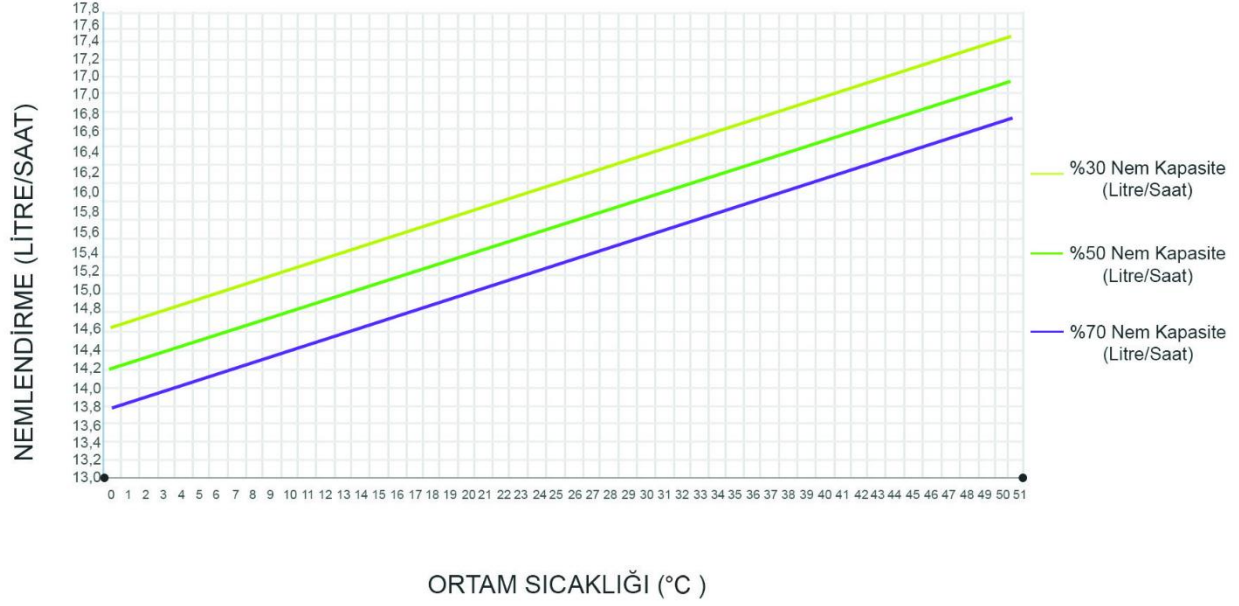


## 6.3) TWH – 12 Kapasite Eğrisi



## 6.4) TWH – 16 Kapasite Eğrisi

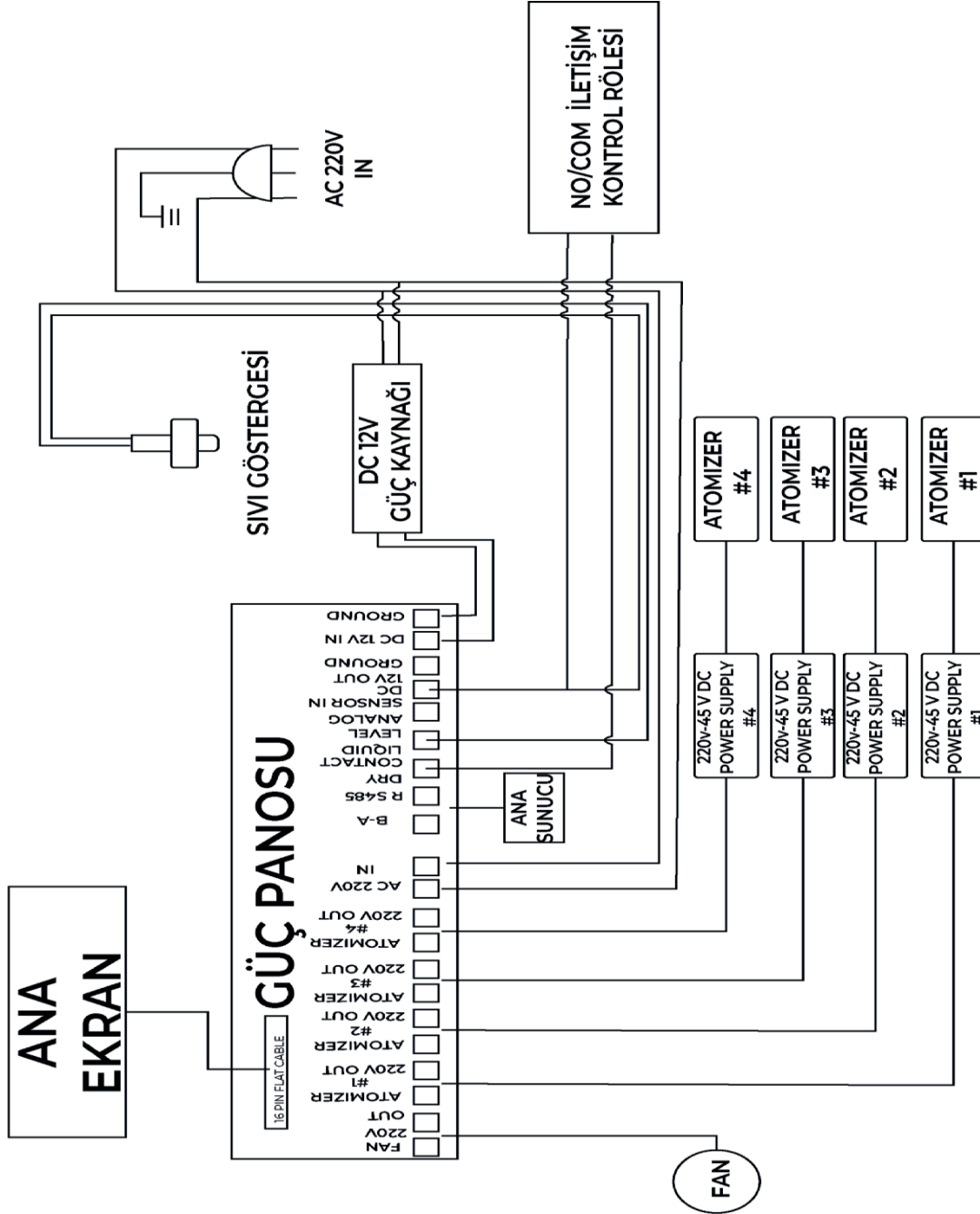
### ULTRASONİK NEMLENDİRME CİHAZI TWH-16 KAPASİTE EĞRİSİ



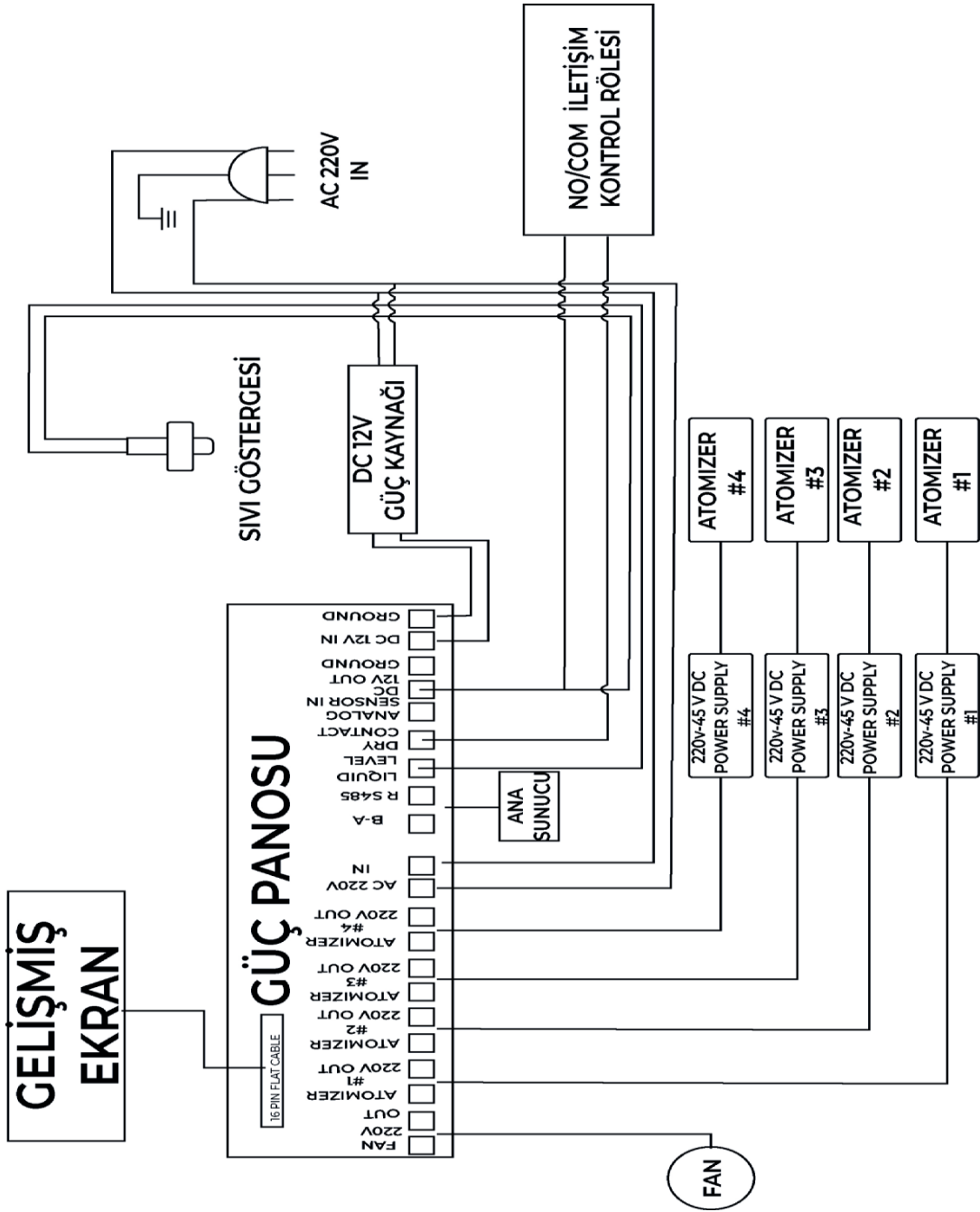
## 7) Elektrik Şemaları

TWH Ultrasonik nemlendirme cihazlarında ekrana göre değişmekte olan 2 adet elektrik bağlantı şeması mevcuttur.

### 7.1) Standart Ekran Elektrik Şeması



## 7.2) Gelişmiş Ekran Elektrik Şeması



## 7.3) RS485 Kontrol İçin Modbus ID

Modbus bağlantısını yaparken +8 Bit, parite yok, 1 durdurma bit ayarlarını yapmanız gerekmektedir

NOT: RS485 Modbus kontrol sistemi sadece gelişmiş ekran için geçerlidir.

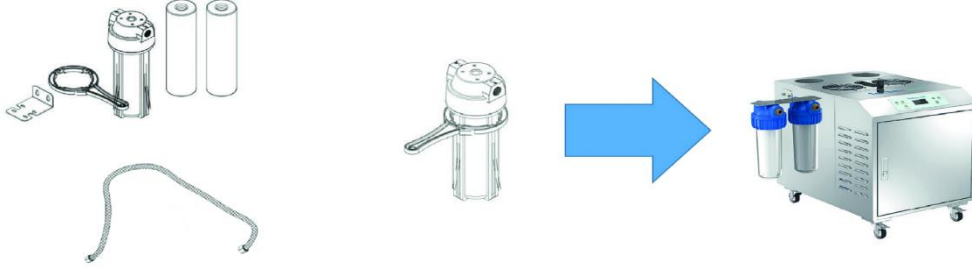
Modbus Adres	Açıklama	Data Tipi
4097	Çalışma Zamanı	WORD(Read/Write)
4098	Kapatma Zamanı	WORD(Read/Write)
4099	Nemlilik Seti	WORD(Read/Write)
4100	Sensör Okuma	WORD(Read Only)
4101	Su Seviye Hatası	BOOL (Read Only)
4102	Nem Sensörü Hatası	BOOL (Read Only)
4103	Bekleme Modu	BOOL (Read Only)
4104	Genel Arıza	BOOL (Read Only)
4105	Çalıştır / Durdur	BOOL (Read/Write)

## 8) Yedek Parça Listesi

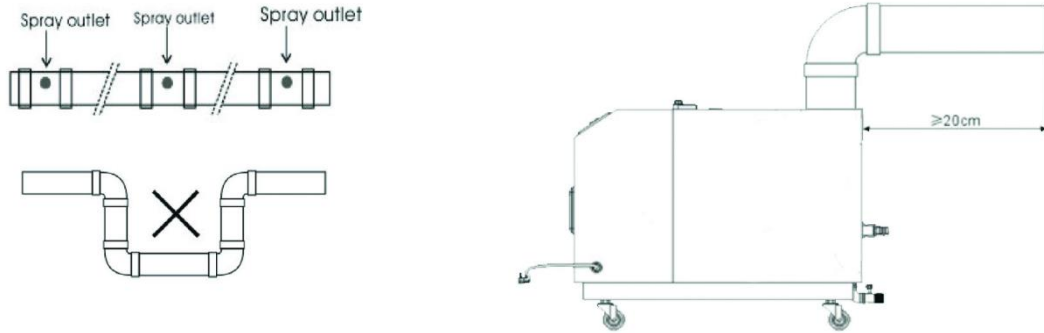
TECHNOWELL ID	Parça İsmi
0.013.077.018	Güç Kartı
4.010.067.007	TWH 4 - 8 Fan
4.010.067.008	TWH 12- 16 Fan
0.018.128.003	TWH 4 - 8 - 12 Şamandırası
0.018.128.005	TWH - 16 Şamandırası
0.013.079.162	Atomizer
0.013.077.002	Basit Ekran
0.013.077.016	Gelişmiş Ekran
0.013.079.159	Sıvı Seviye Sensörü
0.001.006.002	Su Filtresi
0.001.006.224	Su Filtresi Kabı
0.013.079.208	Adaptör
0.013.087.002	Nem Sensörü
0.013.087.005	Nem Sensörü Kutusu
0.006.032.195	Paslanmaz Kuyruklu Dirsek 90°
0.010.068.079	Fan Teli
0.013.079.194	Haberleşme Kablosu
7.020.144.422	Frenli Tekerlek
7.020.144.423	Tekerlek

## 9) Montaj Talimatı

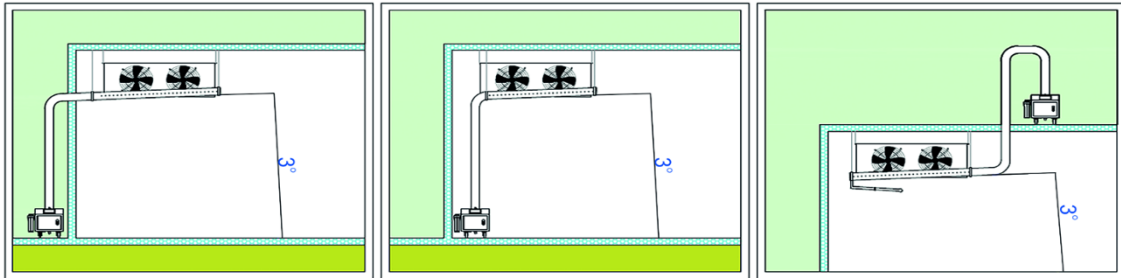
- Başlatma için filtrenin nemlendirici kasasına monte edilmesi gerekmektedir. Ultrasonik nemlendirici şasesi içerisinde plastik filtre kutusu mevcuttur.
- Flexibale hortum ile filtreyi ultrasonik nemlendiricinin su girişine bağlayınız.



- Filtre bağlantısı tamamlandıktan sonra, su beslemesini su filtresine bağlayınız.
- Kablo fişini elektrik prizine bağlayınız.
- İstenmeyen su yoğuşmasını veya ultrasonik nemlendiricinin üzerinde su damlası oluşumunu önlemek için nemlendirme borularını ultrasonik nemlendirme cihazından en az 20 cm sonra başlamalıdır.
- Su yoğuşmasını önlemek ve yoğuşan suyun tanka dönmesi için su tutucu kullanılmamalıdır!



- Ultrasonik nemlendirme cihazının nem sensörü, cihazın buhar çıkışının tersi yönünde kablo boyuna göre en uzak mesafede (kablo boyu 3m.) duvar üzerine 1.2m ile 1.5m yerden yükseklikte monte edilebilir.
- Soğuk oda montajı için aşağıdaki çizimi takip edebilirsiniz.



- Ultrasonik nemlendirme borularının altına yerleştirilmişse, yoğuşan suyun ultrasonik nemlendirme cihazının su tankına dönmesine izin vermek için borular ultrasonik nemlendirme cihazına göre eğimli olmalıdır
- Ultrasonik nemlendirme cihazı dağıtım borularının üzerine yerleştirilirse, boruların drenaj için aşağı doğru eğilmesi gerekmektedir.

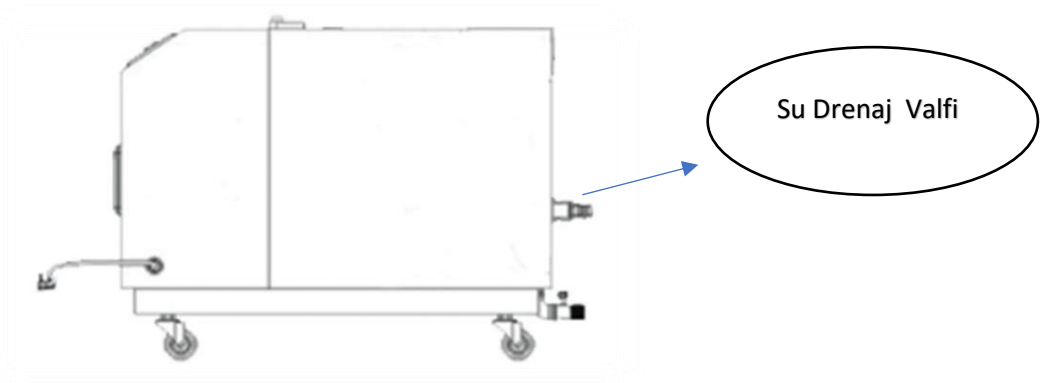
## 10) Bakım Talimatı

Cihazınızı verimli bir şekilde kullanmak için yapmanız gereken bakımlar ve yapılması gereken süreler aşağıdaki gibidir.

Bakım Yapılacak Yer	Periyodik Bakım Süresi
Atomizer	7 Gün veya Gözle Görülür Derecede Kirlendiğinde
Su Haznesi	30 Gün veya Gözle Görülür Derecede Kirlendiğinde
Su Temizleme Filtresi	90 Gün veya Gözle Görülür Derecede Kirlendiğinde

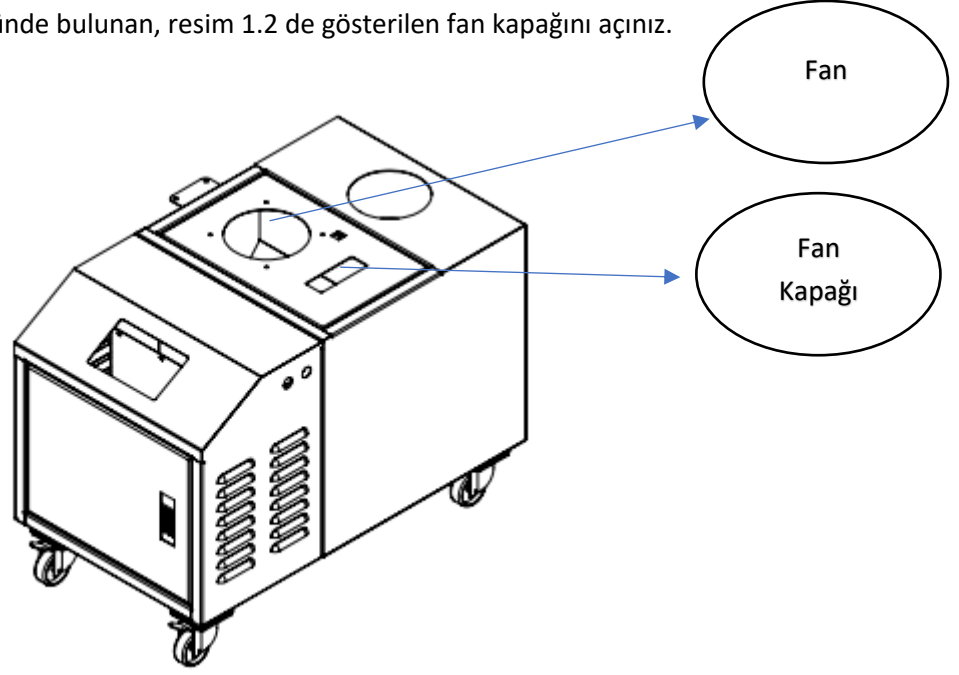
### 10.1) Atomizer Bakım Talimatı

- Bakım işleminden önce kontrol paneli üzerinden cihazı kapatınız. Elektrik bağlantısını ana elektrik hattından çıkarınız.
- Resim 1.1 de gösterilen su drenaj vanasını açın ve haznenin içinde bulunan suyu boşaltınız.



Resim 1.1 Ultrasonik Nemlendirme Kasası Yan Görünüş

- Su haznesinin üstünde bulunan, resim 1.2 de gösterilen fan kapağını açınız.



Resim 1.2 Ultrasonik Nemlendirme Cihazı Üstten Görünüş

- Suyu boşalttıktan sonra resim 1.3 de bulunan atomizeri temizleyiniz.



Resim 1.3 Atomizer

- Ardından fan kapağını kapatarak suyunuzu doldurunuz ve elektrik vererek çalıştırınız.

## 10.2) Su Haznesi Bakım Talimatı

- Bakım işleminden önce kontrol paneli üzerinden cihazı kapatınız. Elektrik bağlantısını ana elektrik hattından çıkarınız.
- Yukarıda bulunan resim 1.1 de gösterilen su drenaj vanasını açın ve haznenin içinde bulunan suyu boşaltınız.
- Su haznesinin üstünde bulunan, resim 1.2 de gösterilen fan kapağını açınız.
- Tatlı su ve temiz bir bez kullanarak su haznesinin içini temizleyiniz.
- Bu işlemler bittikten sonra fan kapağını yerine takınız ve su ve elektrik vererek çalıştırınız.

## 10.3) Su Temizleme Filtresi Bakım Talimatı

- Bakım işleminden önce kontrol paneli üzerinden cihazı kapatınız. Elektrik bağlantısını ana elektrik hattından çıkarınız.
- Resim 1.4 de bulunan su filtresi kabını, resim 1.5 de bulunan su filtresi kabının anahtarı ile açınız ve resim 1.6 da bulunan su filtresini çıkarınız.



Resim 1.4 Su Filtresi Kabı



Resim 1.5 Su Filtresi Kabı Anahtarı



Resim 1.6 Su Filtresi

- Su filtresini çıkardıktan sonra su filtresi kabını tatlı su ve bez ile temizleyip yeni filtreyi takınız.
- Bu işlemler bittikten sonra fan kapağını yerine takınız ve su ve elektrik vererek çalıştırınız.

## 10.4) Bakım Yaparken Dikkat Edilmesi Gerekenler

- Bütün bakımlardan önce cihazın elektrik ile bağlantısını kestiğinizden emin olunuz.
- Cihaz üzerinde yapılacak bakımlarda tatlı su ve temiz bez kullanmaya özen gösteriniz.
- Resim 1.2 de bulunan fan kapağını açarken, fanın kablolarına zarar vermeyiniz.
- Fanın kablolarına zarar geldiği takdirde cihazı kesinlikle çalıştırmayınız.
- Alanında yeterli bilgiye sahip bir elektrikçi veya servis çağırarak bu sorunu çözülmesini sağlayınız.

## 11) Sevk, Depolama ve Paket İçeriği



### Ürün Kutu İçeriği;

- 1 adet Ultrasonik Nemlendirme Cihazı
- 1 adet filtre kabı
- 2 adet filtre kartuşu
- 2 adet 1/2" – 3/4" nipel
- 1 adet paslanmaz örgülü 1/2" flex hortum
- 4 adet filtre bağlantı vidası
- 2 adet M6 inbus başlı cıvata(bağlantı sacı ve kasa arası için)
- 1 adet nem sensörü ve kablosu
- 1 adet filtre bağlantı sacı
- 1 adet kullanım kılavuzu
- 1 adet garanti belgesi
- 1 adet filtre açma-kapama anahtarı

### Sevkiyat;

- Lütfen cihazı paketiyle birlikte dikkatli taşıyınız.
- Taşıma kaldırma esnasında cihazı yana yatırmayın veya devirmeyiniz.
- Cihazın kaldırılması ve yerleştirilmesi esnasında şiddetli çarpmalara karşı dikkatli olunmalı ve gerekli önlemler alınmalıdır.
- Cihazların her türlü hava şartlarına karşı korunduğundan emin olunuz.

### Depolama;

- Sahada cihazlar teslim alınırken, cihazdan ayrı ve monte edilmemiş olarak sevk edilen parçaların (filtre, hortum vb.) mevcut olduğundan emin olunuz.
- Cihazları tozdan ve kirden koruyunuz. Cihazların dışarıda bırakılmak zorunda kalındığında hava şartlarına karşı korunduğundan emin olunuz.
- Cihazları üst üste koymayınız. Ünitelerin üzerinde dolaşmayın, yürümeyin veya üzerine ağırlık koymayınız. Cihazlara zarar verebilecek panel, alüminyum profil veya benzer malzemeler gibi herhangi bir şeyi cihazların üzerine koymayınız.
- Cihazların içinde herhangi bir şey depolamayınız.
- Cihaz taşıma esnasında oluşabilecek zararlara karşı özel bir şekilde paketlenmiştir. Cihazı çıkarırken koruma paketini dikkatlice çıkarınız.

**DİKKAT!** TECHNOWERLL markalı ultrasonik nemlendirme cihazlarının bakımı ve onarımı için TECHNOWERLL servisleri yetkilidir.

**DİKKAT!** Yetkili olmayan elemanların cihaza müdahaleleri veya orijinal olmayan yedek parçaların kullanılması sonucu meydana gelebilecek arızaların sorumluluğu TECHNOWERLL'e ait değildir.

**DİKKAT!** Bu cihaz sadece tasarım amaçlarına ve teknik özelliklerine uygun koşullarda çalıştırılmalıdır.

## 12) Güvenlik ve Çevre Talimatları

- Cihazı yetkisiz şekilde sökmeyin, onarmayın ve cihaz üzerinde değişiklik yapmayınız. Aksi takdirde, arıza veya tehlike meydana gelebilir. İzinsiz değişiklik yapılması yangına veya arızaya sebep olabilir.
- Giriş voltajı, anma değerini aşmamalıdır. Aksi takdirde, yangın veya arıza meydana gelebilir.
- Güç kablosuna zarar vermeyin ve üzerine eşya koymayınız. Güç kablosunu bükmeyin, sürüklemeyin ve kıvrımayınız. Güç kablosunun üzerine ağır eşya koymayın ve güç kablosunu, eşyalar arasında sıkıştırmayınız. Hasarlı güç kablosu, yangına veya elektrik çarpmasına sebep olabilir.
- Filtreyi değiştirmeden, cihazı temizlemeden veya taşımadan önce cihazı kapatınız ve fişi prizden çekiniz. Aksi takdirde, bu işlemler sırasında cihaz zarar görebilir veya elektrik çarpması yaşanabilir.
- Hasarlı güç kablolarını veya deforme olmuş fişleri kullanmayınız. Güvenli olmayan güç kablolarının kullanımı kısa devreye, elektrik çarpmasına veya yangına sebep olabilir.
- Besleme kablosu hasarlanırsa tehlikeli bir duruma engel olmak için, imalatçısı veya servis acentesi ya da aynı derecede nitelikli bir personel tarafından değiştirilmelidir.
- Ürünü çok fazla yağ (cihaz yağı gibi) lekesinin mevcut olabileceği bir alanda kullanmayınız. Aksi takdirde cihaz arızalanması, elektrik çarpması veya yanma gibi riskler söz konusu olabilir.
- Cihazı dış mekanlara veya doğrudan güneş ışığı alan bir konuma kurmayınız. Aksi takdirde cihaz kabininin rengi değişebilir.
- Cihazı herhangi bir ısı kaynağının (örneğin ısıtıcı) yakınına kurmayınız. Aksi takdirde cihaz kabini renk değiştirebilir veya deforme olabilir.
- Eşyaları hava girişine ve buhar çıkışına koymayın, tıkamayınız.
- Duman ve tütsü dumanı gibi uçucu veya yanıcı maddelerin cihaza girmesine izin vermeyiniz.
- Cihazı silmek için benzen veya çözücü maddeler kullanmayın veya cihaza böcek ilacı püskürtmeyiniz. Bu kimyasallar, cihaz kabininin çatlamasına, elektrik çarpmasına veya yangına sebep olabilir.
- Cihazı uzun bir zaman çalıştırmayacaksınız fişini prizden çekiniz.
- Cihazın fişini prizden çekmek için, fişi parmaklarınızın arasına alın ve dikkatlice çekiniz. Kabloyu güç uygulayarak çekmeyiniz. Aksi takdirde kablo zarar görebilir.
- Cihazın üzerine oturmayın ve çıkmayın, cihazı sallamayınız. Aksi takdirde cihaz arızalanabilir.
- Çocukların cihazı kullanmasına izin vermeyiniz.
- Cihazı aşırı dumanlı veya tozlu ortamlarda ya da yanıcı gazların, kostik gazların veya metal tozlarının erişebileceği ortamlarda kullanmayınız. Aksi takdirde yangın veya arıza meydana gelebilir.
- Sabit kapakları sökmeyin. Bu ürünü düzgün çalışmaması, düşürülmüş ya da hasar görmüş olması durumunda kesinlikle kullanmayınız. Bu ürün, geri dönüşümlü ve tekrar kullanılabilir nitelikteki yüksek kaliteli parça ve malzemelerden üretilmiştir. Bu nedenle, ürünü, hizmet ömrünün sonunda evsel veya diğer atıklarla birlikte atmayınız. Elektrikli ve elektronik cihazların geri dönüşümü için bir toplama noktasın götürünüz. Bu toplama noktalarını bölgenizdeki yerel yönetime sorunuz. Kullanılmış ürünleri geri kazanıma vererek çevrenin ve doğal kaynakların korunmasına yardımcı olunuz.

## 13) Sıkça Sorulan Sorular

SORU	OLASI NEDENLER	ÇÖZÜM
Cihaz Çalışmıyor	1.Güç kapalı	1.Cihazı açın
	2.Şalter kapalı	2.Şalteri açın ve kablolarda kısa devre olup olmadığını kontrol edin.
	3.Fiş takılı değil	3.Fişi elektrik prizine takın.
	4.Sigorta arızası	4.Sigortayı değiştirin.
Nemlendiricinin Performansı Düşük	1.Su seviyesi çok yüksek	1.Optimum su seviyesi atomizerlerin üzerinden 3 cm üstüdür. Su seviyesi bundan yüksek ise şamandırayı atomizerin üzerinden 3 cm su seviyesine göre ayarlayın.
	2.İç ortam kapıları veya pencereleri açık	2.Kapıların ve pencerelerin tamamen kapalı olduğundan emin olun.
	3.Atomizerler kirli.	3.Suyun içindeki büyük partiküller, özellikle kalsiyum atomizlere zarar verir. Atomizerleri temizleyin.
	4.Piezo elektrik kristallerinden bazıları çalışmıyor	4.Suyun içerisindeki büyük partiküller nedeniyle özellikle kalsiyum piezo elektrik kristalleri kırılabilir. Teknik servisi arayın.
	5.Boru uzunluğu çok fazla	5.Boru uzunluğunu kısaltmayı deneyin.
Su Sızıntısı	1.Eğimli yüzey	1.Cihazı düz bir yüzeye koyun.
	2.Kırık veya ayarlanmamış şamandıra valfi	2.Şamandıra vanasını kontrol edin. Kırıksa değiştirilmesi gerekir, ayarsız ise atomizer yüzeyinden 3 cm daha yüksek su seviyesine göre ayarlanması gerekir.
Doğal Olmayan Ses (Gürültü)	1.Fanlar kirli veya kırık olabilir	1.Fanları temizleyin, sorun devam ederse teknik servisi arayın.
	2.Güç kaynağı veya atomizer sorunu	2.Teknik servisi arayın.
Ekrendeki Hatalar	1.FH veya Sensör Hatası	1.Nem sensörü bağlantısını kontrol edin. Bağlantı doğru ise, yeni bir sensör için teknik servisi arayın.
	2.FL veya Düşük Su Seviye Hatası	2.Cihazın su beslemesini kontrol edin.



# technowell

## technowell

MCM Engineering Şirketi

### MERKEZ OFİS

Şerifali Mah. Türker Cad. No: 51 34775

Ümraniye-İstanbul / TÜRKİYE

+90 (216) 466 20 06 (Pbx) +90 (216) 313 43 13 (Fax)

### FABRİKA

Kamaradere Mah. Dağyolu Cad. No:63

Marmara Ereğlisi-Tekirdağ / TÜRKİYE

### ANTALYA OFİSİ

Çalkaya Mah. Mir Plaza No: 72/50

Aksu- Antalya / TÜRKİYE

info@technowell.com.tr